



KOMPLEKSOWA
OBŚLUGA INWESTYCJI
kom. 608 601 318

Jarosław Góral
ul. Pocztowa 5, 89-500 Tuchola

BD. 6743. CEKC. 8. 2018

Załącznik do zgłoszenia budowy i robót nie wymagających pozwolenia na budowę/roboty

Starosta Tucholski
(3)

Załącznik do decyzji/zgłoszenia
nr BD.6743.CEKC.8.2018

z dnia 18.01.2018 r.

z up. Starosty
Z. Reszka

Zofia Reszka
Naczelnik Wydziału
Budownictwa i Komunikacji

Inwestor:

Gmina Cekcyn
Ul. Szkolna 2
89-511 Cekcyn

Przedmiot zgłoszenia:

Budowa obiektów małej infrastruktury turystycznej i rekreacyjnej przy ul. Szerokiej dz. nr 1580, gm. Cekcyn. (małej architektury) w miejscu publicznym.

Zawartość teczki:

1. Strona tytułowa
2. Zwięzły opis techniczny do zagospodarowania działki
3. Mapa zagospodarowania działki
4. Zwięzły opis techniczny wraz z określenie rodzaju, zakresu i sposobu wykonania robót budowlanych podlegających obowiązkowi zgłoszenia
5. Rysunki obrazujące elementy podlegające obowiązkowi zgłoszenia
6. Załączniki:
Mapa zasadnicza do celów projektowych
Zaświadczenia/ Oświadczenia

OPRACOWAŁ:

mgr inż. budownictwa
Jarosław Góral
uprawnienie budowlane do
projektowania w ograniczonym zakresie
w specjalności architektonicznej
i konstrukcyjno-budowlanej
nr. tytułu: GP-XZ-7542/581/94

Tuchola, 15.01.2018 r.

OPIS TECHNICZNY DO PROJEKTU ZAGOSPODAROWANIA DZIAŁKI

2.0. Opis techniczny do projektu zagospodarowania działki

1.0. Przedmiot opracowania

PRZEDMIOTEM OPRACOWANIA JEST BUDOWA OBIEKTÓW MAŁEJ INFRASTRUKTURY TURYSTYCZNEJ I REKREACYJNEJ (MAŁEJ ARCHITEKTURY) W MIEJSCU PUBLICZNYM

PODSTAWA OPRACOWANIA

- mapa d/c projektowych w skali 1:500
- uzgodnienia z inwestorem
- wizja lokalna

2.0. Lokalizacja inwestycji

Inwestycja zlokalizowana jest na dz. nr 1580 w miejscowości Cekcyn, gmina Cekcyn, obręb ewidencyjny Cekcyn.

3.0. Opis stanu istniejącego

Działka, na której projektuje się elementy małej architektury nie jest zagospodarowana, przez teren objęty opracowaniem nie przebiegają żadne elementy uzbrojenia nad i podziemnego. Dojście do działki od ul. Szerokiej.

W związku z lokalizacją (montażem) małej architektury nie przewiduje się znaczących zmian w ukształtowaniu terenu oraz wprowadzenia uwarunkowań wymagających uzyskania odrębnego pozwolenia na budowę czy roboty.

4.0. Projektowane zagospodarowanie

- Wykonanie utwardzenia powierzchni gruntu z kostki betonowej bezfazowej lub nawierzchnia gumowa EPDM/ SBR/ nawierzchnia poliuretanowa o powierzchni 190,70m²
- Montaż obiektów małej architektury
 - Urządzenia do ćwiczeń : (sztuk:6)
 - Stół do gier: szachy i chińczyk (1 szt.)
 - Stół do gier: tenis stołowy (1szt.)
 - Montaż ławek parkowych z oparciem- 6szt.
 - Montaż koszy na śmieci- 3 szt.Ziemia z wykopów zostanie rozplantowana po całym terenie użytkownika.
- Zagospodarowanie zieleni

5.0. Dane informacyjne

Nie przewiduje się zagrożeń dla środowiska oraz higieny i zdrowia ludzi.

Przedmiotowa działka, na której projektuje się budowę obiektów nie jest wpisana do rejestru zabytków oraz nie podlega innej ochronie.

Nie przewiduje się wystąpienia emisji hałasu, wibracji i promieniowania oraz innych zakłóceń. Planowane zadanie nie jest zaliczone do inwestycji mogących znacząco oddziaływać na środowisko.

Zgodnie z art. 30 ust 7 (Ustawa z dnia 7 lipca 1994 r. - Prawo Budowlane)

Nie występuje zagrożenie bezpieczeństwa ludzi lub mienia.


Nie nastąpi pogorszenie stanu środowiska lub stanu zachowania zabytków.

Nie przewiduje się pogorszenia warunków zdrowotno – sanitarnych.

Brak wprowadzenia, utrwalenia bądź zwiększenia ograniczeń lub uciążliwości dla terenów sąsiednich.

OPRACOWAŁ:

mgr inż. budownictwa
Jarosław Góral
opracowanie: inż. budownictwa
biuro: inż. Jarosław Góral
bez opł. skar. 14.10.2014
w spoc. 14.10.2014
nr 14.10.2014



PROJEKT ZAGOSPODAROWANIA DZIAŁKI

NR EWID. 1580

SKALA 1:500

: 500



LEGENDA

A.B.C.D. Teren opracowania.

→ Wejście na działkę 1580 objętą opracowaniem.

ELEMENTY ZAGOSPODAROWANIA PROJEKTOWANE:

- 1 Urządzenia do ćwiczeń, sztuk: 6
- 2 Siódł do gry 1,70x1,80m (szachy, chińczyk)
- 3 Siódł do gry 1,52x1,74m (tenis stołowy)
- 4 Ławka, sztuk: 6
- 5 Kosz na śmieci, sztuk: 3

■ ■ ■ - wykonanie utwardzenia powierzchni gruntu z kostki betonowej lub nawierzchnia gumowa EPDM/SBR/ nawierzchnia poliuretanowa

↘ ↙ Zieleni niska i średnia.

Starosta Lucholski

Załącznik do decyzji o zgłoszeniu nr **30.6743.CEK.8.2018**

z dnia **18.01.2018** r.

Z up. Starosty
Z. Reszka
Zofia Reszka
Naczelnik Wydziału
Budownictwa i Komunikacji

4.0. OPIS TECHNICZNY WRAZ Z OKREŚLENIEM RODZAJU, ZAKRESU I SPOSOBU WYKONANIA ROBÓT BUDOWLANYCH PODLEGAJĄCYCH OBOWIĄZKOWI ZGŁOSZENIA

Starosta Tucholski

(3)

RODZAJ PLANOWANYCH ROBÓT

- Wykonanie utwardzenia powierzchni gruntu z kostki betonowej lub nawierzchnia gumowa EPDM/ SBR/nawierzchnia poliuretanowa
- Montaż obiektów małej architektury
- Zagospodarowanie zieleni

ZAKRES I SPOSÓB PLANOWANYCH ROBÓT:

1. Wykonanie utwardzenia:

Projektuje się utwardzenie z kostki betonowej bezfazowej lub nawierzchnia poliuretanowa o powierzchni 190,70m². Nawierzchnia z kostki betonowej gr.6cm układana na warstwie podbudowy stabilizowanej cementem gr. 15cm. Podbudowa powinna być mocno ubita, wykonana ze spadkiem 3%. Warstwa odsączająca z piasku gr. 10cm. Dla nawierzchni poliuretanowych podbudowa z tłuczni i kłińca bazaltowego/ granitowego zamkniętego warstwą miazgu kamiennego lub asfaltobetonu bitumicznego.

2. Montaż obiektów małej architektury:

- Urządzenia do ćwiczeń : (sztuk:6)
 - Wyciskanie siedząc/ Wyciąg górny
 - Biegacz/ Orbitrek
 - Prasa nożna/ Wioślarz
 - Surfer/ Stepper
 - Ławka pozioma/ Prostownik pleców
 - Surfer/ Twister
- Stół do gier: szachy i chińczyk (1 szt.)
- Stół do gier: tenis stołowy (1szt.)
- Montaż ławek parkowych z oparciem- 6szt.
- Montaż koszy na śmieci- 3 szt.

Podstawowe wymiary poszczególnych projektowanych elementów małej architektury pokazane są na rysunkach technicznych. Wszystkie powyższe elementy zamocować zgodnie z rysunkami instalacji. Stoły do gier (szachy i chińczyk oraz tenis stołowy) w wersji do postawienia na podłożu.

3. Uwagi końcowe:

Materiały budowlane i elementy prefabrykowane użyte do budowy powinny odpowiadać atestom technicznym i normom. Roboty budowlane powinny być wykonywane zgodnie z zasadami sztuki budowlanej, obowiązującymi normami i przepisami w tym BHP.

OPRACOWAŁ:

Tuchola, 15.01. 2018r.

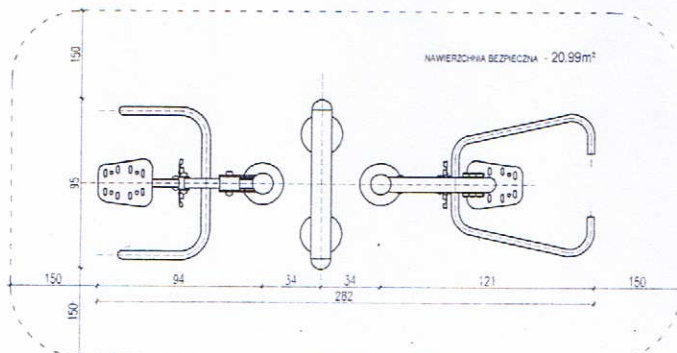
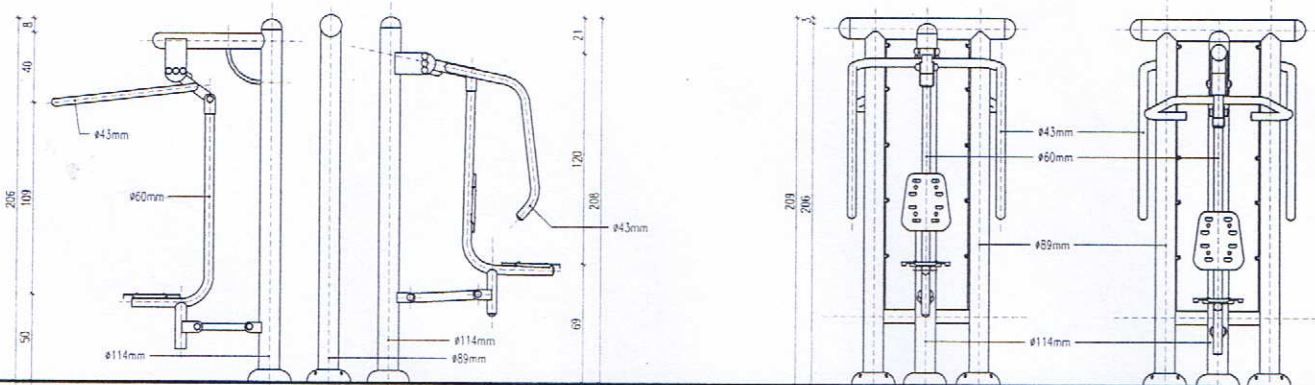
mgr inż. budownictwa
Jarosław Góral
Wzrostania budowlane do
Kierowania robotami budowlanymi
bez ograniczeń
w specjalności konstrukcyjno-budowlanej
nr. 5212/2017/150/02

WYCISKANIE SIEDZĄC/WYCIĄG GÓRNY
Gmina Cekcyn, dz. nr ewid 1580, m. Cekcyn

Starosta Tucholski
(3)

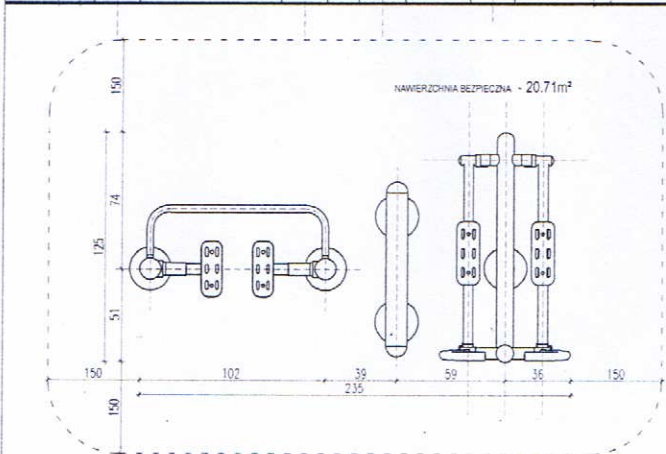
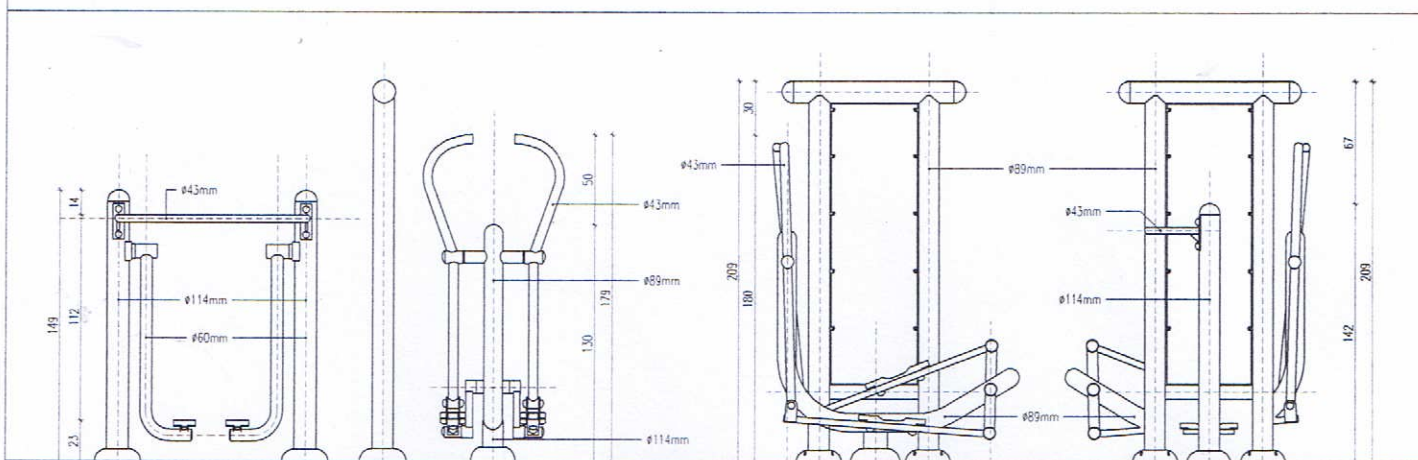


OPIS TECHNICZNY	WYCISKANIE SIEDZĄC/WYCIĄG GÓRNY	FRONT
<ul style="list-style-type: none"> Konstrukcja nośna wykonana ze stalowych rur o przekroju \varnothing 114 mm i grubości 3,6 mm. Krzyż montażowe okrągłe, o grubości 8 mm. Pozostałe elementy konstrukcji wykonane z rur o przekroju \varnothing 60-89 mm i grubości 3,0 - 3,2 mm. Poręcze i uchwyty wykonane z rur stalowych o przekroju nie większym niż \varnothing 43 mm i grubości 3,0 - 3,2 mm. Wszystkie zakończenia rurowe zaślepione (zakończona) stalowymi zaślepkami. Siedziska, oparcia i stopnice wykonane z blachy ze stali nierdzewnej grubości 3 mm z otworami odprowadzającymi m. in. wodę. Dodatkowo malowane proszkowo farbą odporną na zarysowania. Elementy ruchome zabezpieczone przed nadmiernym wychyleniem (powyżej 50 stopni), oraz ewentualnym zakleszczeniem lub przytrzaśnięciem, poprzez zastosowanie wewn. ograniczników odbojowych. Redukcja siły uderzeń elementów swobodnie opadających poprzez zastosowanie wewnętrznych amortyzatorów uniemożliwiających przytrzaśnięcie. Odległości pomiędzy poszczególnymi elementami ruchomymi nie mniejsze niż 30 cm, co stanowi zabezpieczenie przed zakleszczenie części ciała użytkowników Śruby metryczne, ocynkowane; nakrętki samohamowne, ocynkowane; zaślepki maskujące plastikowe, zabezpieczające przed odkręceniem. W przegubach łożyska kulkowe, bezobsługowe, metryczne, przeznaczone do użytku zewnętrznego. Malowanie epoksydowymi farbami proszkowymi w systemie: podkład cynkowy + kolor właściwy. 		<p>FRONT</p>  <p>FRONT</p> <p>BOK</p>  <p>BOK</p> <p>GÓRA</p>  <p>GÓRA</p>



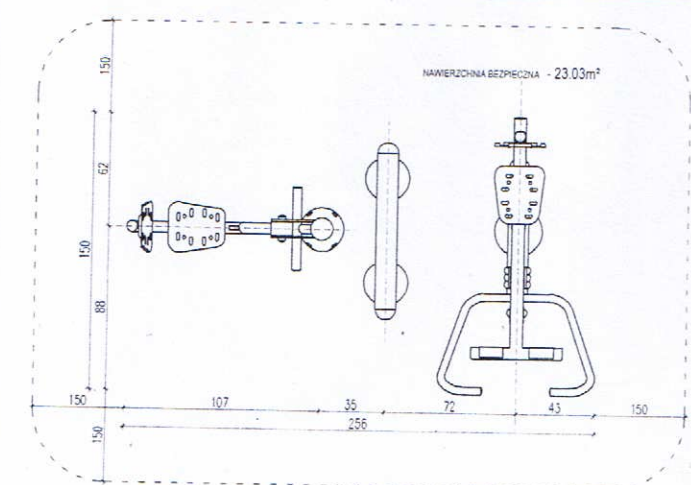
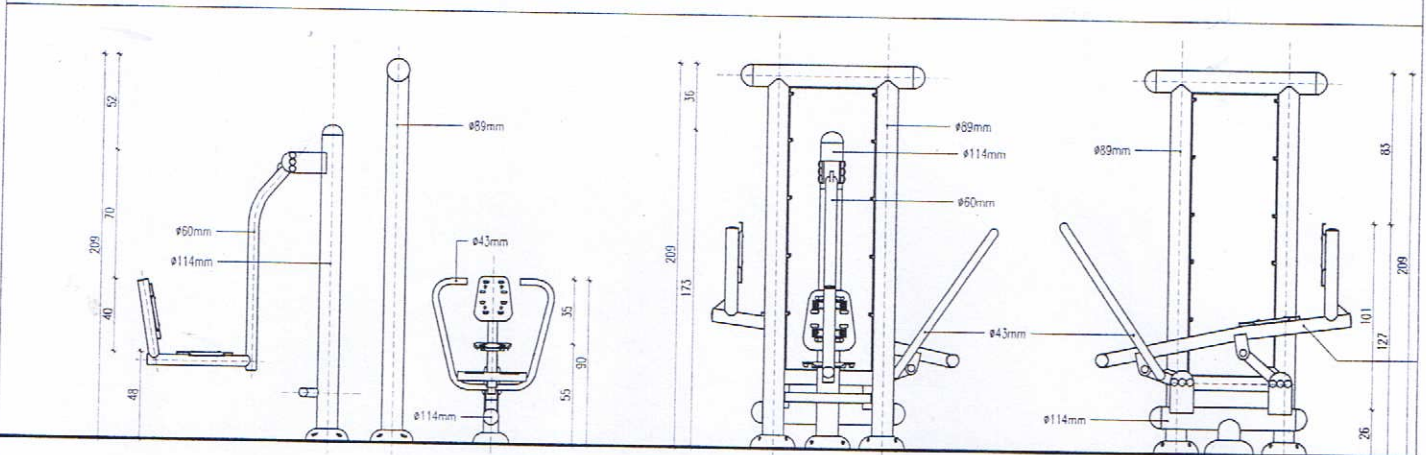
OBIEKT ADRES	Budowa obiektów małej infrastruktury turystycznej i rekreacyjnej w m. Cekcyn, dz. nr 1580, gm. Cekcyn	
PRZEDMIOT RYSUNKU	Wyciskanie siedząc/ Wyciąg górny	
OPRACOWAŁ:	DATA : 16.01.2018r. MGR INŻ. JAROSŁAW GÓRAL spec. konstr.-bud GP-KZ-7342/581/94	PODPIS
ASYSTENT PROJEKTANTA:	MGR INŻ. PATRYCJA KAKAŁA	PK.

OPIS TECHNICZNY	BIEGACZ/ ORBITREK	FRONT
<ul style="list-style-type: none"> Konstrukcja nośna wykonana ze stalowych rur o przekroju $\varnothing 114$ mm i grubości 3,6 mm. Krzyż montażowe okrągłe, o grubości 8 mm. Pozostałe elementy konstrukcji wykonane z rur o przekroju $\varnothing 60$-89 mm i grubości 3,0 - 3,2 mm. Poręcze i uchwyty wykonane z rur stalowych o przekroju nie większym niż $\varnothing 43$ mm i grubości 3,0 - 3,2 mm. Wszystkie zakończenia rurowe zaślepię (zakończone) stalowymi zaślepkami. Siedziska, oparcia i stopnice wykonane z blachy ze stali nierdzewnej grubości 3 mm z otworami odprowadzającymi m. in. wodę. Dodatkowo malowane proszkowo farbą odporną na zarysowania. Elementy ruchome zabezpieczone przed nadmiernym wychyleniem (powyżej 50 stopni), oraz ewentualnym zakleszczeniem lub przytrzaśnięciem, poprzez zastosowanie wewn. ograniczników odbojowych. Redukcja siły uderzeń elementów swobodnie opadających poprzez zastosowanie wewnętrznych amortyzatorów uniemożliwiających przytrzaśnięcie. Odległości pomiędzy poszczególnymi elementami ruchomymi nie mniejsze niż 30 cm, co stanowi zabezpieczenie przed zakleszczenie części ciała użytkowników Śruby metryczne, ocynkowane; nakrętki samohamowne, ocynkowane; zaślepki maskujące plastikowe, zabezpieczające przed odkręceniem. W przegubach łożyska kulkowe, bezobsługowe, metryczne, przeznaczone do użytku zewnętrznego. Malowanie epoksydowymi farbami proszkowymi w systemie: podkład cynkowy + kolor właściwy. 		<p>FRONT</p> <p>BOK</p> <p>GÓRA</p>



OBIEKT ADRES	Budowa obiektów małej infrastruktury turystycznej i rekreacyjnej w m. Cekcyn, dz. nr 1580, gm. Cekcyn	
PRZEDMIOT RYSUNKU	Biegacz/ Orbitrek	
OPRACOWAŁ:	DATA: 16.01.2018r.	PODPIS
	MGR INZ. JAROSŁAW GÓRAL KOMPLEKSOWA OBSŁUGA INWESTYJCJI ul. Pocztowa 5, 89-500 Tuchola	
ASYSTENT PROJEKTANTA:	MGR INZ. PATRYCJA KAKAŁA	

OPIS TECHNICZNY	PRASA NOŻNA/ WIOŚLARZ	FRONT
<ul style="list-style-type: none"> Konstrukcja nośna wykonana ze stalowych rur o przekroju $\varnothing 114$ mm i grubości 3,6 mm. Kryzy montażowe okrągłe, o grubości 8 mm. Pozostałe elementy konstrukcji wykonane z rur o przekroju $\varnothing 60-89$ mm i grubości 3,0 - 3,2 mm. Poręcze i uchwyty wykonane z rur stalowych o przekroju nie większym niż $\varnothing 43$ mm i grubości 3,0 - 3,2 mm. Wszystkie zakończenia rurowe zaślepione (zakończzone) stalowymi zaślepkami. Siedziska, oparcia i stopnice wykonane z blachy ze stali nierdzewnej grubości 3 mm z otworami odprowadzającymi m. in. wodę. Dodatkowo malowane proszkowo farbą odporną na zarysowania. Elementy ruchome zabezpieczone przed nadmiernym wychyleniem (powyżej 50 stopni), oraz ewentualnym zakleszczeniem lub przytraśnięciem, poprzez zastosowanie wewn. ograniczników odbojowych. Redukcja siły uderzeń elementów swobodnie opadających poprzez zastosowanie wewnętrznych amortyzatorów uniemożliwiających przytraśnięcie. Odległości pomiędzy poszczególnymi elementami ruchomymi nie mniejsze niż 30 cm, co stanowi zabezpieczenie przed zakleszczenie części ciała użytkowników Śruby metryczne, ocynkowane; nakrętki samohamowne, ocynkowane; zaślepki maskujące plastikowe, zabezpieczające przed odkręceniem. W przegubach łożyska kulkowe, bezobsługowe, metryczne, przeznaczone do użytku zewnętrznego. Malowanie epoksydowymi farbami proszkowymi w systemie: podkład cynkowy + kolor właściwy. 		<p>FRONT</p>  <p>FRONT</p> <p>BOK</p>  <p>BOK</p> <p>GÓRA</p>  <p>GÓRA</p>



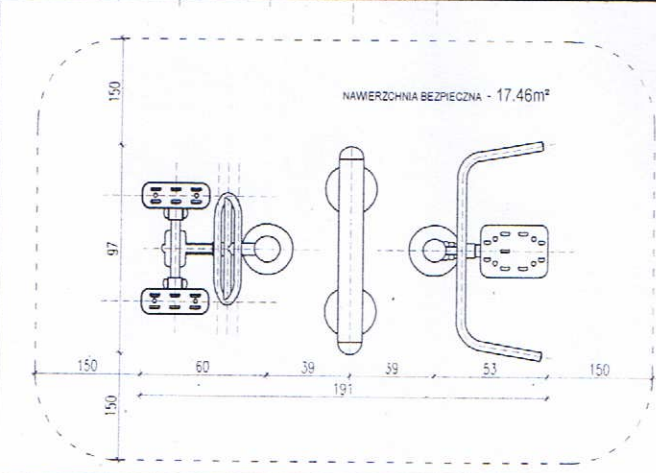
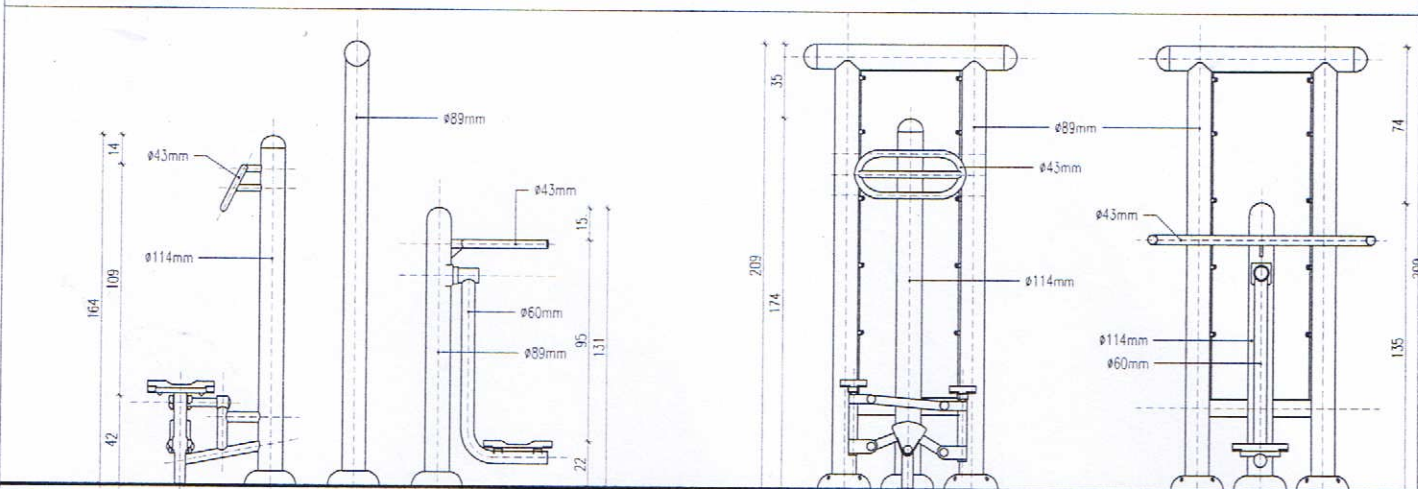
OBIEKT ADRES	Budowa obiektów małej infrastruktury turystycznej i rekreacyjnej w m. Cekcyn, dz. nr 1580, gm. Cekcyn	
PRZEDMIOT RYSUNKU	Prasa nożna/ Wioślarz	
OPRACOWAŁ:	DATA: 16.01.2018r.	PODPIS
	MGR INZ. JAROSŁAW GÓRAL KOMPLESOWA OBSŁUGA INWESTYCJI ul. Pocztowa 5, 89-500 Tuchola	PK
ASYSTENT PROJEKTANTA:	MGR INZ. PATRYCJA KAKAŁA	

SURFER/ STEPPER
Gmina Cekcyn, dz. nr ewid 1580, m. Cekcyn

Starosta Tucholski
... (3)



OPIS TECHNICZNY	SURFER/ STEPPER	FRONT
<ul style="list-style-type: none"> • Konstrukcja nośna wykonana ze stalowych rur o przekroju \varnothing 114 mm i grubości 3,6 mm. • Kryzy montażowe okrągłe, o grubości 8 mm. Pozostałe elementy konstrukcji wykonane z rur o przekroju \varnothing 60-89 mm i grubości 3,0 - 3,2 mm. Poręcze i uchwyty wykonane z rur stalowych o przekroju nie większym niż \varnothing 43 mm i grubości 3,0 - 3,2 mm. Wszystkie zakończenia rurowe zaślepione (zakończzone) stalowymi zaślepkami. • Siedziska, oparcia i stopnice wykonane z blachy ze stali nierdzewnej grubości 3 mm z otworami odprowadzającymi m. in. wodę. Dodatkowo malowane proszkowo farbą odporną na zarysowania. • Elementy ruchome zabezpieczone przed nadmiernym wychyleniem (powyżej 50 stopni), oraz ewentualnym zakleszczeniem lub przytrzaśnięciem, poprzez zastosowanie wewn. ograniczników odbojowych. • Redukcja siły uderzeń elementów swobodnie opadających poprzez zastosowanie wewnętrznych amortyzatorów uniemożliwiających przytrzaśnięcie. • Odległości pomiędzy poszczególnymi elementami ruchomymi nie mniejsze niż 30 cm, co stanowi zabezpieczenie przed zakleszczenie części ciała użytkowników • Śruby metryczne, ocynkowane; nakrętki samohamowne, ocynkowane; zaślepki maskujące plastikowe, zabezpieczające przed odkręceniem. W przegubach łożyska kulkowe, bezobsługowe, metryczne, przeznaczone do użytku zewnętrznego. • Malowanie epoksydowymi farbami proszkowymi w systemie: podkład cynkowy + kolor właściwy. 		<p style="text-align: center;">FRONT</p> <p style="text-align: center;">BOK</p> <p style="text-align: center;">GÓRA</p>

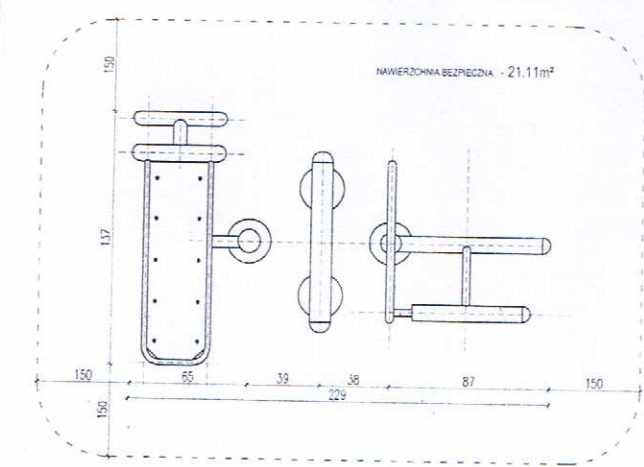
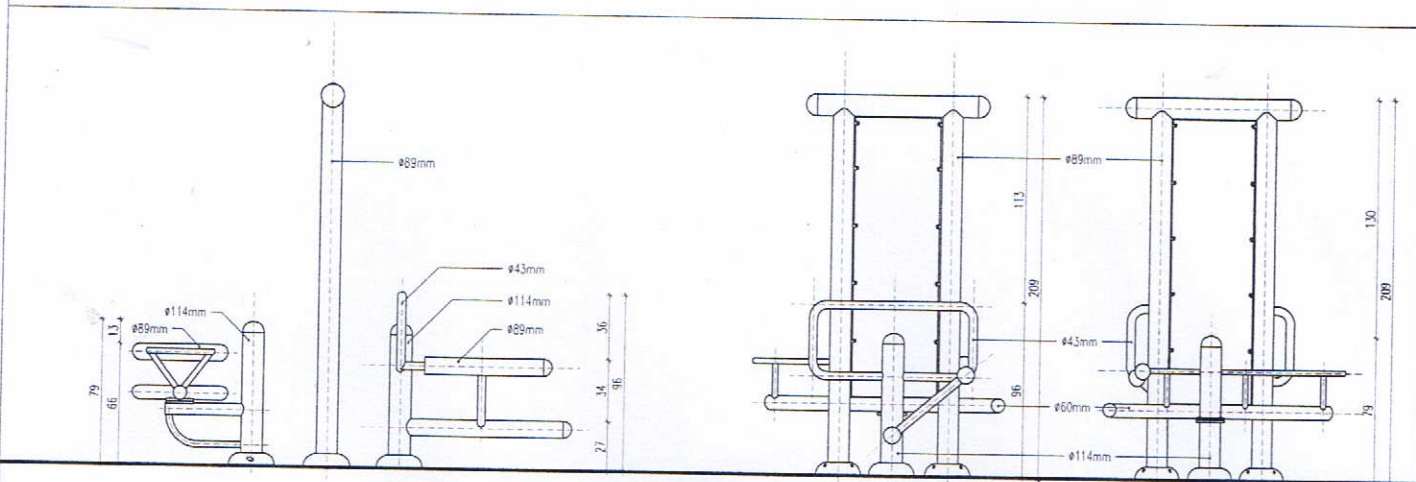


OBIEKT ADRES	Budowa obiektów małej infrastruktury turystycznej i rekreacyjnej w m. Cekcyn, dz. nr 1580, gm. Cekcyn	
PRZEDMIOT RYSUNKU	Surfer/ Stepper	
OPRACOWAŁ:	DATA: 16.01.2018r.	PODPIS
	MGR INŻ. JAROSŁAW GÓRAL KOMPLEKSOWA OBSŁUGA INWESTYCJI ul. Pocztowa 5, 89-500 Tuchola	
ASYSTENT PROJEKTANTA:	MGR INŻ. PATRYCJA KAKAŁA	

ŁAWKA POZIOMA/ PROSTOWNIK PLECÓW Starosta Tucholski
Gmina Cekcyn, dz. nr ewid 1580, m. Cekcyn (3)



OPIS TECHNICZNY	ŁAWKA POZIOMA/ PROSTOWNIK PLECÓW	FRONT
<ul style="list-style-type: none"> • Konstrukcja nośna wykonana ze stalowych rur o przekroju $\varnothing 114$ mm i grubości 3,6 mm. • Kryzy montażowe okrągłe, o grubości 8 mm. Pozostałe elementy konstrukcji wykonane z rur o przekroju $\varnothing 60-89$ mm i grubości 3,0 - 3,2 mm. Poręcze i uchwyty wykonane z rur stalowych o przekroju nie większym niż $\varnothing 43$ mm i grubości 3,0 - 3,2 mm. Wszystkie zakończenia rurowe zaślepione (zakończona) stalowymi zaślepkami. • Siedziska, oparcia i stopnice wykonane z blachy ze stali nierdzewnej grubości 3 mm z otworami odprowadzającymi m. in. wodę. Dodatkowo malowane proszkowo farbą odporną na zarysowania. • Elementy ruchome zabezpieczone przed nadmiernym wychyleniem (powyżej 50 stopni), oraz ewentualnym zakleszczeniem lub przytraśnięciem, poprzez zastosowanie wewn. ograniczników odbojowych. • Redukcja siły uderzeń elementów swobodnie opadających poprzez zastosowanie wewnętrznych amortyzatorów uniemożliwiających przytraśnięcie. • Odległości pomiędzy poszczególnymi elementami ruchomymi nie mniejsze niż 30 cm, co stanowi zabezpieczenie przed zakleszczenie części ciała użytkowników • Śruby metryczne, ocynkowane; nakrętki samohamowne, ocynkowane; zaślepki maskujące plastikowe, zabezpieczające przed odkręceniem. W przegubach łożyska kulkowe, bezobsługowe, metryczne, przeznaczone do użytku zewnętrznego. • Malowanie epoksydowymi farbami proszkowymi w systemie: podkład cynkowy + kolor właściwy. 		<p>FRONT</p>  <p>BOK</p>  <p>GÓRA</p> 



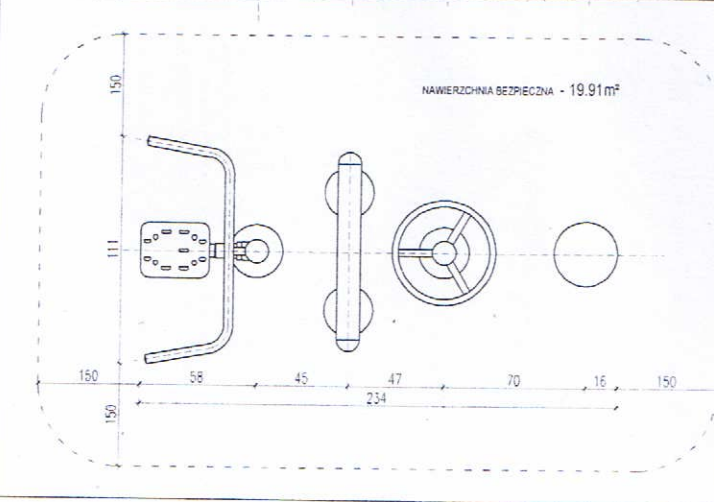
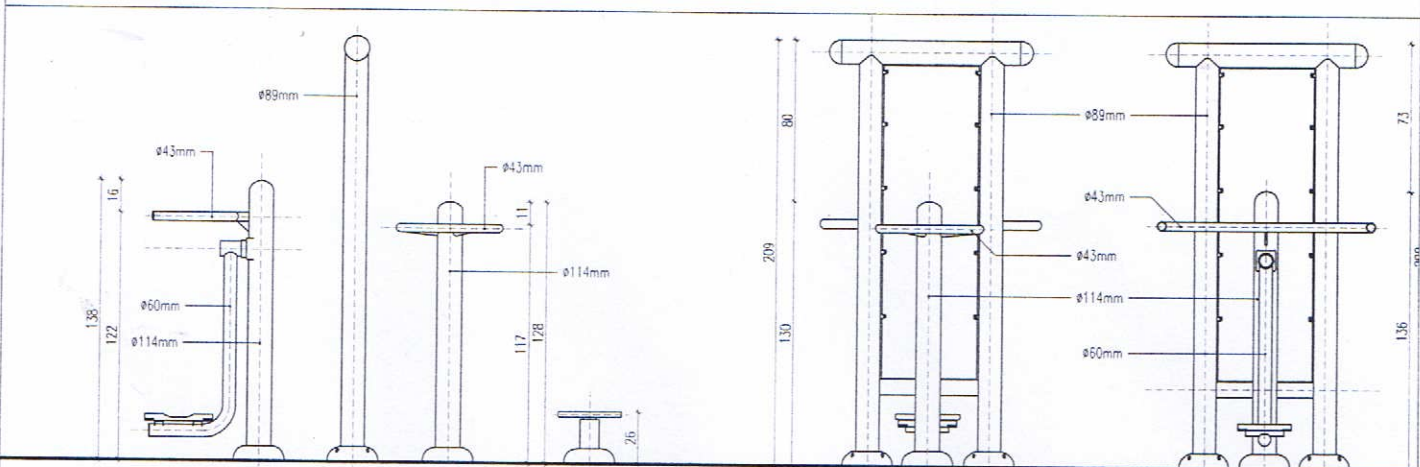
OBIEKT ADRES	Budowa obiektów małej infrastruktury turystycznej i rekreacyjnej w m. Cekcyn, dz. nr 1580, gm. Cekcyn	
PRZEDMIOT RYSUNKU	Ławka pozioma/ Prostownik pleców	
OPRACOWAŁ:	DATA: 16.01.2018r.	PODPIS
	MGR INŻ. JAROSŁAW GÓRAL KOMPLESOWA OBSŁUGA INWESTYCJI ul. Pocztowa 5, 89-500 Tuchola	
ASYSTENT PROJEKTANTA:	MGR INŻ. PATRYCJA KAKAŁA	

SURFER/ TWISTER
Gmina Ciekcyń, dz. nr ewid 1580, m. Ciekcyń

Starosta Tucholski
(3)



OPIS TECHNICZNY	SURFER/ TWISTER	FRONT
<ul style="list-style-type: none"> Konstrukcja nośna wykonana ze stalowych rur o przekroju $\varnothing 114$ mm i grubości 3,6 mm. Kryzy montażowe okrągłe, o grubości 8 mm. Pozostałe elementy konstrukcji wykonane z rur o przekroju $\varnothing 60-89$ mm i grubości 3,0 - 3,2 mm. Poręcze i uchwyty wykonane z rur stalowych o przekroju nie większym niż $\varnothing 43$ mm i grubości 3,0 - 3,2 mm. Wszystkie zakończenia rurowe zaślepione (zakończone) stalowymi zaślepkami. Siedziska, oparcia i stopnice wykonane z blachy ze stali nierdzewnej grubości 3 mm z otworami odprowadzającymi m. in. wodę. Dodatkowo malowane proszkowo farbą odporną na zarysowania. Elementy ruchome zabezpieczone przed nadmiernym wychyleniem (powyżej 50 stopni), oraz ewentualnym zakleszczeniem lub przytrzaśnięciem, poprzez zastosowanie wewn. ograniczników odbojowych. Redukcja siły uderzeń elementów swobodnie opadających poprzez zastosowanie wewnętrznych amortyzatorów uniemożliwiających przytrzaśnięcie. Odległości pomiędzy poszczególnymi elementami ruchomymi nie mniejsze niż 30 cm, co stanowi zabezpieczenie przed zakleszczenie części ciała użytkowników Śruby metryczne, ocynkowane; nakrętki samohamowne, ocynkowane; zaślepki maskujące plastikowe, zabezpieczające przed odkręceniem. W przegubach łożyska kulkowe, bezobsługowe, metryczne, przeznaczone do użytku zewnętrznego. Malowanie epoksydowymi farbami proszkowymi w systemie: podkład cynkowy + kolor właściwy. 		<p style="text-align: center;">FRONT</p> <p style="text-align: center;">BOK</p> <p style="text-align: center;">GÓRA</p>

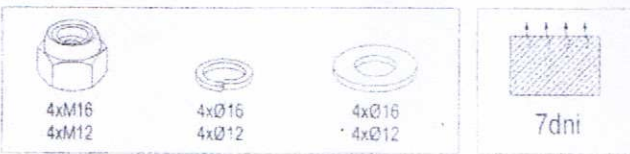
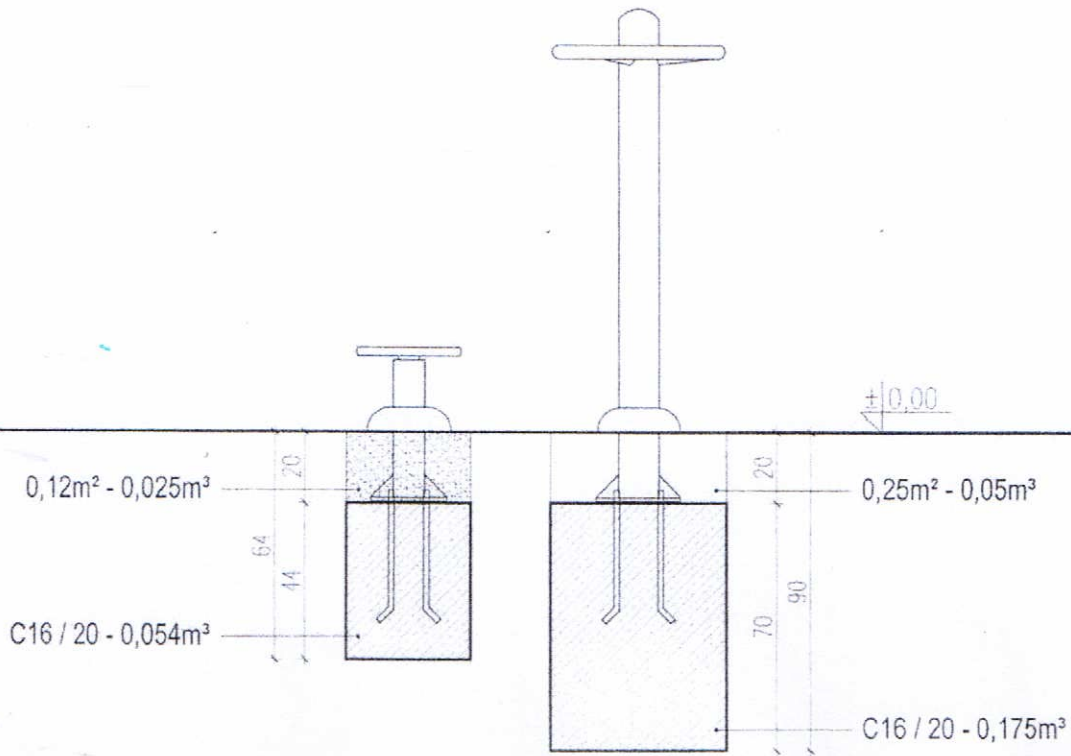


OBIEKT ADRES	Budowa obiektów małej infrastruktury turystycznej i rekreacyjnej w m. Ciekcyń, dz. nr 1580, gm. Ciekcyń	
PRZEDMIOT RYSUNKU	Surfer/ Twister	
OPRACOWAŁ:	DATA: 16.01.2018r.	PODPIS
	MGR INŻ. JAROSŁAW GÓRAL KOMPLEKSOWA OBSŁUGA INWESTYCJI ul. Pocztowa 5, 89-500 Tuchola	
ASYSTENT PROJEKTANTA:	MGR INŻ. PATRYCJA KAKAŁA	

DK.



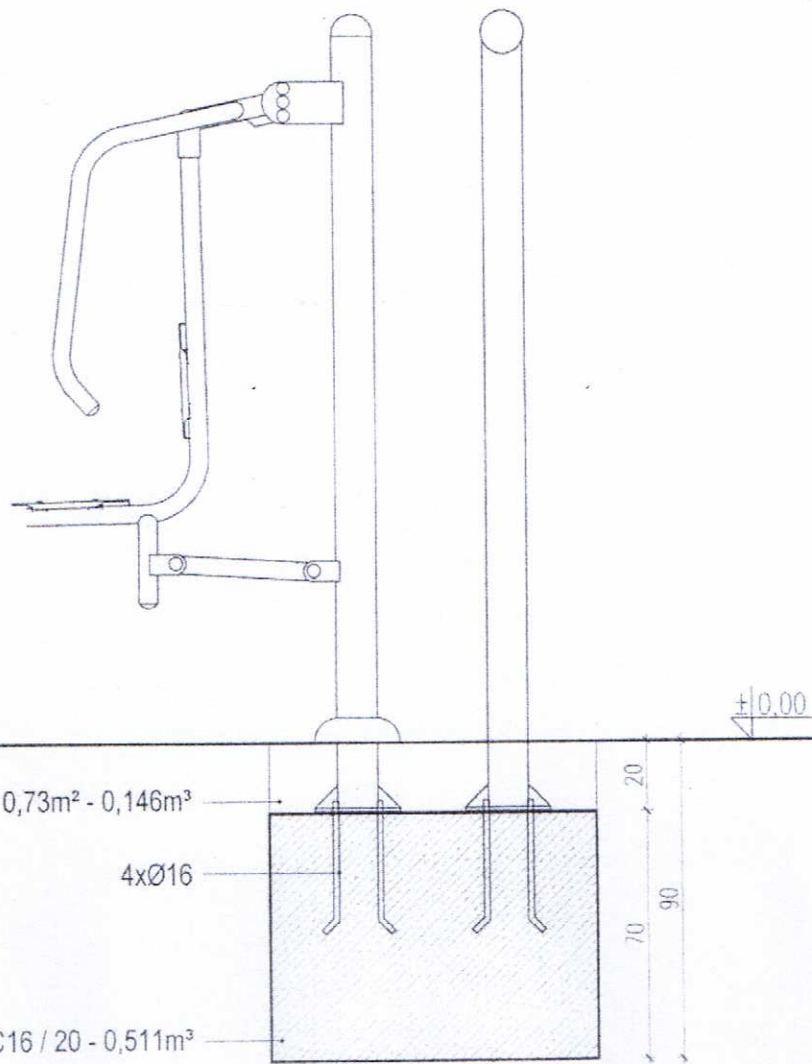
INSTALACJA TWISTERA
Gmina Cekcyn, dz. nr ewid 1580, m. Cekcyn



OBIEKT ADRES	Budowa obiektów małej infrastruktury turystycznej i rekreacyjnej w m. Cekcyn, dz. nr 1580, gm. Cekcyn	
PRZEDMIOT RYSUNKU	Instalacja twistera	
OPRACOWAŁ:	DATA: 16.01.2018r	PODPIS
	MGR INŻ. JAROSŁAW GORAL spec. konstr. - bud GP.KZ.7342/581/54	PK.
ASYSTENT PROJEKTANTA	MGR INŻ. PATRYCJA KAKAŁA	



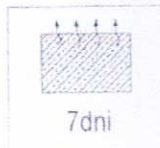
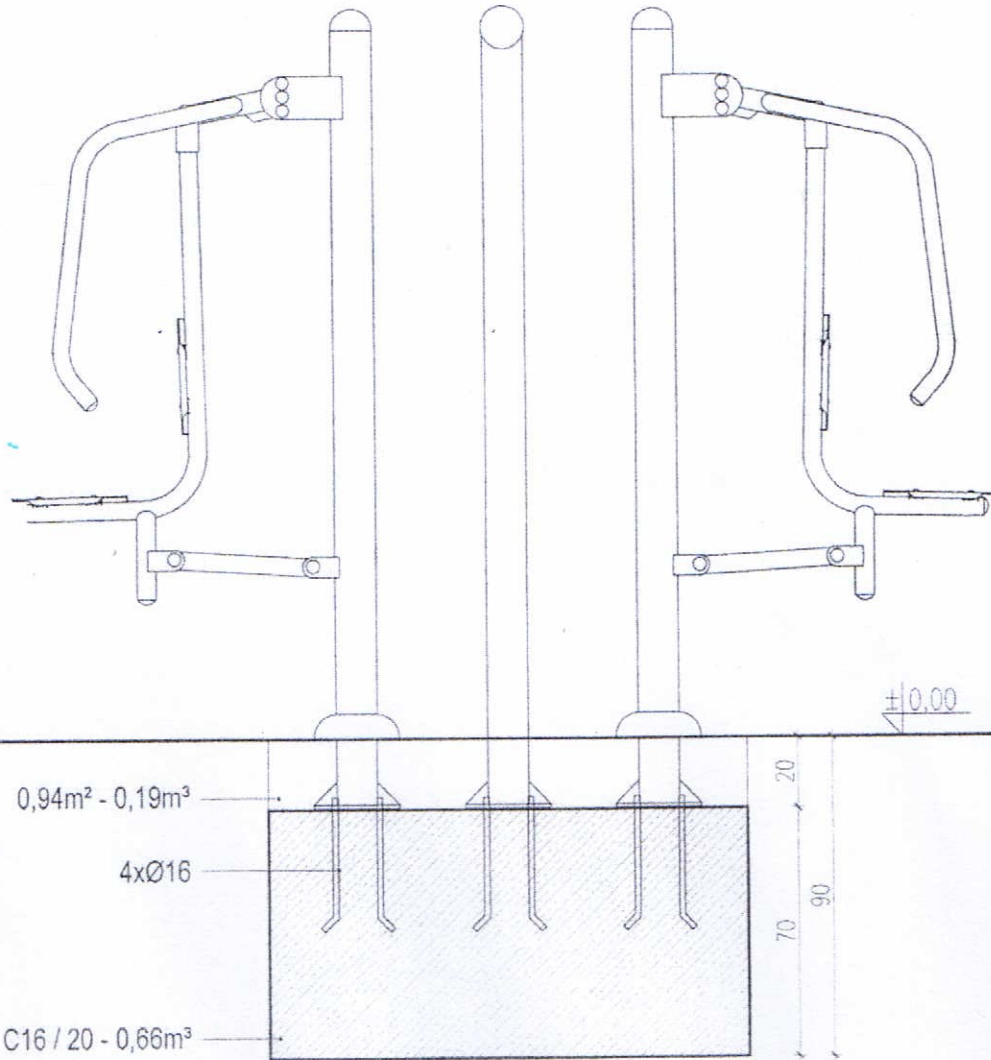
INSTALACJA 1 URZĄDZENIA Z PYLONEM
Gmina Cekcyn, dz. nr ewid 1580, m. Cekcyn



OBIEKT	Budowa obiektów małej infrastruktury turystycznej i rekreacyjnej	
ADRES	w m. Cekcyn, dz. nr 1580, gm. Cekcyn	
PRZEDMIOT RYSUNKU	Instalacja 1 urządzenia z pylonem	
OPRACOWAŁ:	DATA: 16.01.2018r.	PODPIS
	MGR INŻ. JAROSŁAW GÓRAL spec. konstr.-bud GP-KZ-7342/681/94	
ASYSTENT PROJEKTANTA	MGR INŻ. PATRYCJA KAKAŁA	



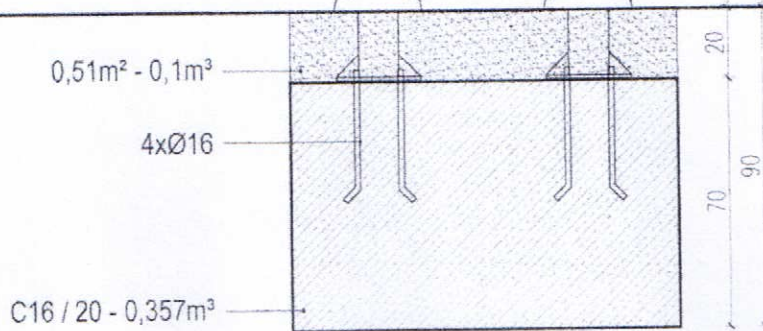
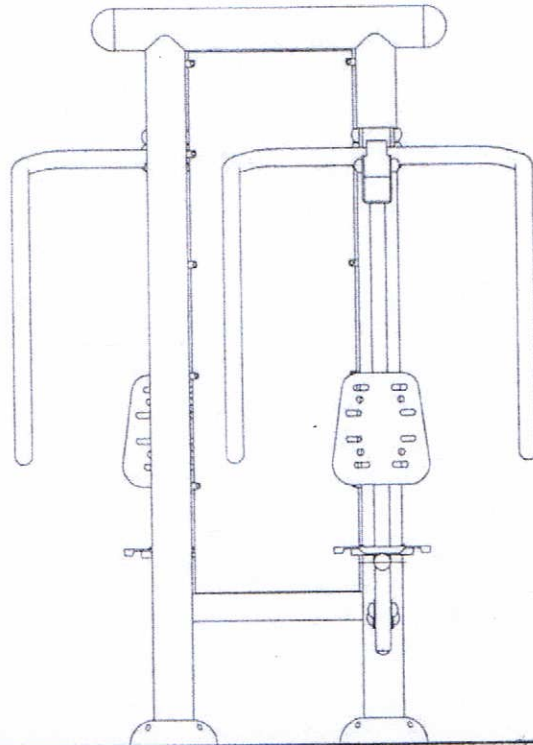
INSTALACJA 2 URZĄDZEŃ Z PYLONEM
Gmina Cekcyn, dz. nr ewid 1580, m. Cekcyn



OBIEKT ADRES	Budowa obiektów małej infrastruktury turystycznej i rekreacyjnej w m. Cekcyn, dz. nr 1580, gm. Cekcyn	
PRZEDMIOT RYSUNKU	Instalacja 2 urządzeń z pylonem	
OPRACOWAŁ:	DATA: 16.01.2019r.	PODPIS
	MGR INŻ. JAROSŁAW GÓRAL spec. konstr.-bud GP-KZ-7342/581/94	PK.
ASYSTENT PROJEKTANTA	MGR INŻ. PATRYCJA KAKAŁA	



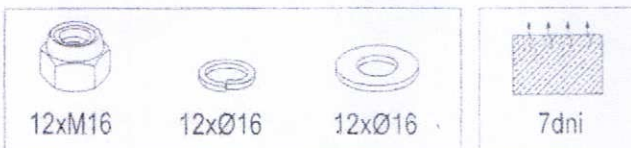
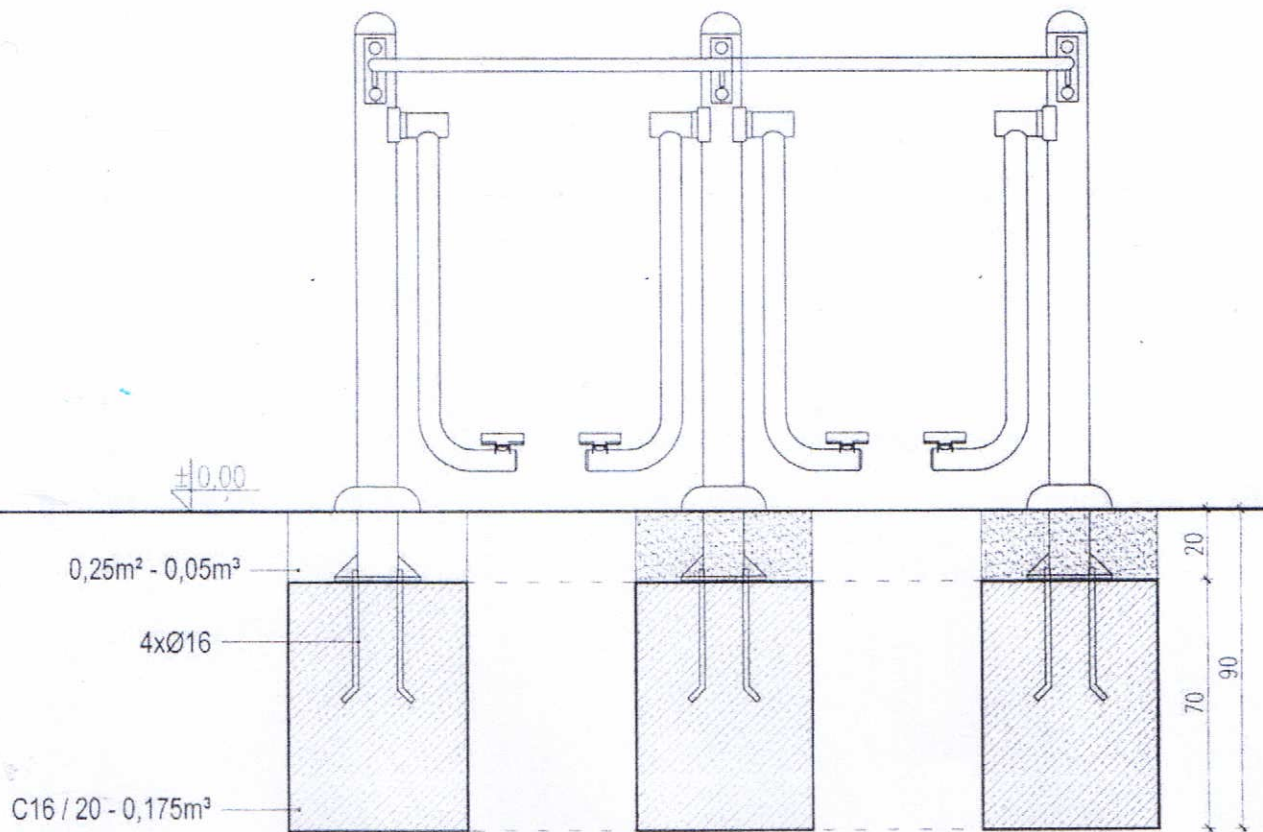
INSTALACJA URZĄDZEŃ NA PYLONIE
Gmina Cekcyn, dz. nr ewid 1580, m. Cekcyn



OBIEKT ADRES	Budowa obiektów małej infrastruktury turystycznej i rekreacyjnej w m. Cekcyn, dz. nr 1580, gm. Cekcyn	
PRZEDMIOT RYSUNKU	Instalacja urządzeń na pylonie	
OPRACOWAŁ:	DATA: 16.01.2018r.	PODPIS
	MGR INŻ. JAROSŁAW GÓRAL spec. konsult.-bud. GP-KZ-7342/531/54	
ASYSTENT PROJEKTANTA	MGR INŻ. PATRYCJA KAKAŁA	



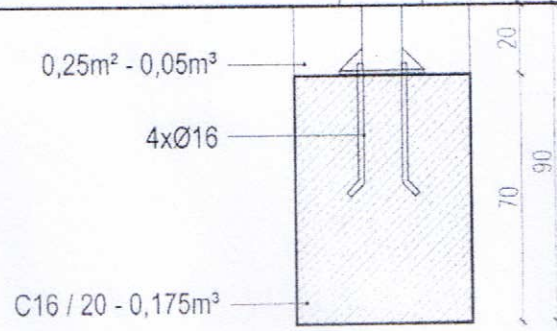
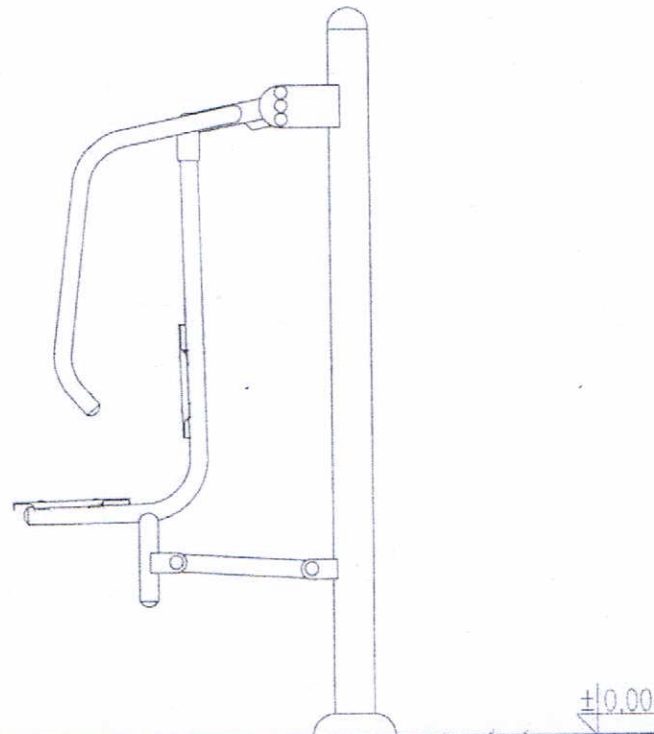
INSTALACJA BIEGACZA
Gmina Cekcyn, dz. nr ewid 1580, m. Cekcyn



OBIEKT ADRES	Budowa obiektów małej infrastruktury turystycznej i rekreacyjnej w m. Cekcyn, dz. nr 1580, gm. Cekcyn	
PRZEDMIOT RYSUNKU	Instalacja biegacza	
OPRACOWAŁ:	DATA: 16.01.2018r.	PODPIS
	MGR INŻ. JAROSŁAW GÓRAL spec. konstr. bud. GP-KZ-7342/581/84	
ASYSTENT PROJEKTANTA	MGR INŻ. PATRYCJA KARAŁA	



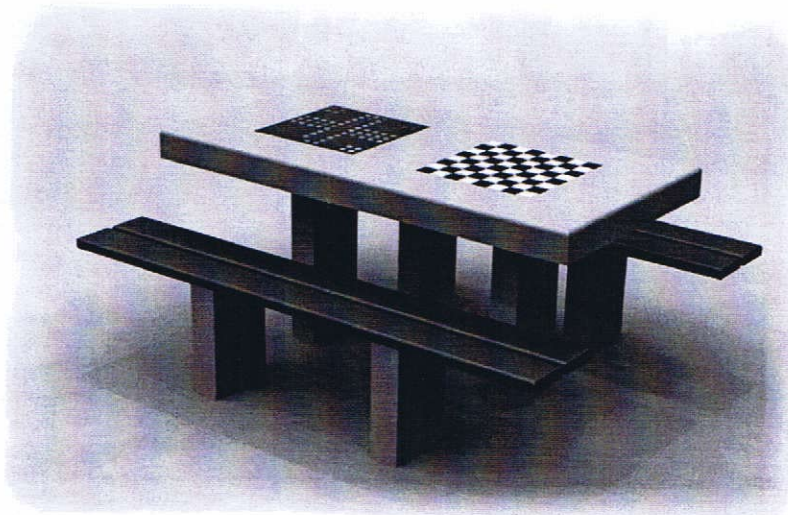
INSTALACJA URZĄDZEŃ JEDNOKOTWOWYCH
Gmina Cekcyn, dz. nr ewid 1580, m. Cekcyn



OBIEKT	Budowa obiektów małej infrastruktury turystycznej i rekreacyjnej	
ADRES	w m. Cekcyn, dz. nr 1580, gm. Cekcyn	
PRZEDMIOT RYSUNKU	Instalacja urządzeń jednokotwowych	
OPRACOWAŁ:	DATA	16.01.2018r.
	MGR INŻ. JAROSŁAW GÓRAL spec. konstr.-bud GP.KZ-7342/581/94	PODPIS
ASYSTENT PROJEKTANTA	MGR INŻ. PATRYCJA KAKAŁA	<i>PK.</i>

STÓŁ DO GRY W SZACHY I CHIŃCZYKA

SZTUK:1



Stół do gry w szachy i chińczyka - wykonany z betonu duży stół z dwoma ławkami. Błat stołu wyposażony w plansze umożliwiające granie w szachy i chińczyka. Błat stołu nadaje się również do grania w warcaby i karty oraz pełni funkcję tradycyjnego stołu.

- wysokość maksymalna blatu - 76cm
- długość blatu - 160cm
- szerokość blatu - 80cm
- długość ławek - 180cm
- wysokość ławek - 45cm
- szerokość stołu razem z ławkami - 170cm
- waga - 500kg
- głębokość posadowienia - 46cm
- maksymalna wysokość upadku - 76cm

Elementy składowe urządzenia:

- betonowy stół z dwoma ławkami i planszami do gry w szachy i chińczyka

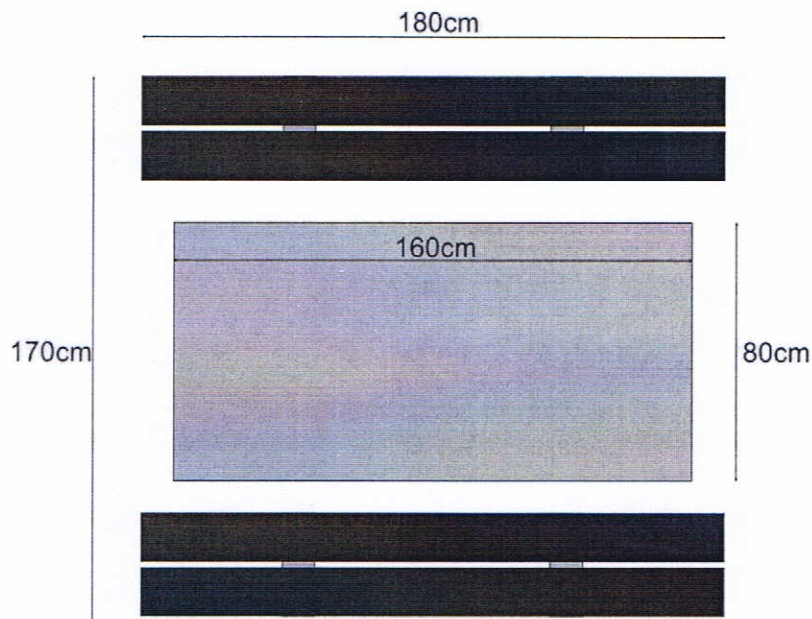
Informacje dodatkowe:

- montaż urządzenia do gier na placu zabaw dla dzieci zgodnie z dokumentacją techniczną – wersja do postawienia na podłożu
- urządzenie do gier przeznaczone dla użytkowników powyżej 3 roku życia
- ilość osób mogących jednocześnie korzystać z urządzenia do gier na placu zabaw nie powinna przekraczać 8
- betonowy stół do gry wykonany zgodnie z normą PN-EN 1176:2009

Informacje techniczne urządzenia do gier:

- stół do gry wykonany z wibrowanego betonu, beton zbrojony drutem stalowym o średnicy 8mm
- beton wytwarzany jest na bazie twardych kruszyw naturalnych
- blat o grubości 8cm w całości szlifowany i wygładzony
- blat stołu do gier zabezpieczony przed niekorzystnym wpływem warunków atmosferycznych poprzez lakierowanie specjalnymi środkami konserwującymi przeznaczonymi do betonu
- obrzeża blatu wykończone profilem aluminiowym o zaokrąglonych krawędziach
- plansze do gier wykonane z płyty granitowej wtopionej w blat stołu

- elementy stalowe zabezpieczone przed korozją poprzez ocynkowanie
- blat oparty na konstrukcji stalowo-betonowej
- siedziska ławek wykonane z drewna liściastego, impregnowanego oraz malowanego lakierobejcą
- siedziska ławek oparte na konstrukcji stalowo-betonowej
- bardzo wysoka odporność na uszkodzenia mechaniczne i warunki atmosferyczne
- możliwość zamontowania w blacie stołu tylko jednej planszy, dwóch jednakowych plansz lub bez plansz do gier



Rys. Wymiary stołu do gier (szachy + chińczyk)

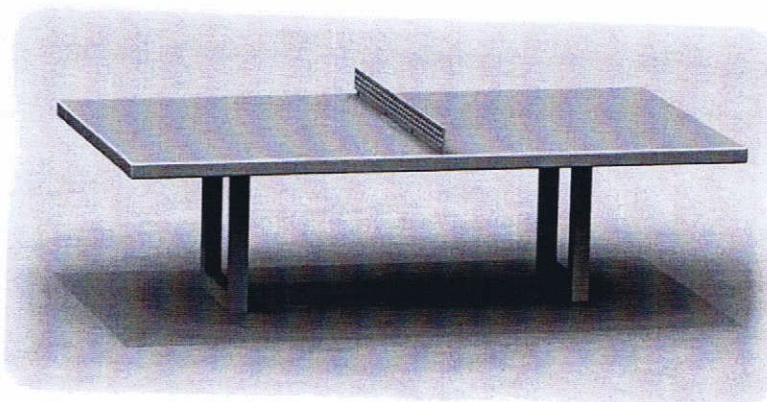
OPRACOWAŁ:

mgr inż. budownictwa
Jarosław Góral
uprawnienia budowlane do
projektowania w ograniczonym zakresie
w specjalności architektonicznej
i konstrukcyjno-budowlanej
• Nr: G3-X2-7342/581/94



TENIS STOŁOWY

SZTUK:1



Stół do ping-ponga - wykonany z betonu, służący do gry w ping-ponga (tenisa stołowego). Betonowy stół do gry umożliwia rozgrywanie meczy dwóm lub więcej osobom. Stanowi doskonałe uzupełnienie wyposażenia placów zabaw, siłowni zewnętrznych czy terenów rekreacyjnych. Stół do ping-ponga przeznaczony jest dla starszych dzieci.

Wymiary urządzenia do gier - stół do ping-ponga:

- wysokość maksymalna blatu - 76cm
- długość - 274cm
- szerokość - 152cm
- waga - 750kg
- głębokość posadowienia - 46cm
- strefa użytkowania urządzenia - 874cm x 452cm
- maksymalna wysokość upadku - 76cm

Elementy składowe urządzenia:

- betonowy stół do ping-ponga

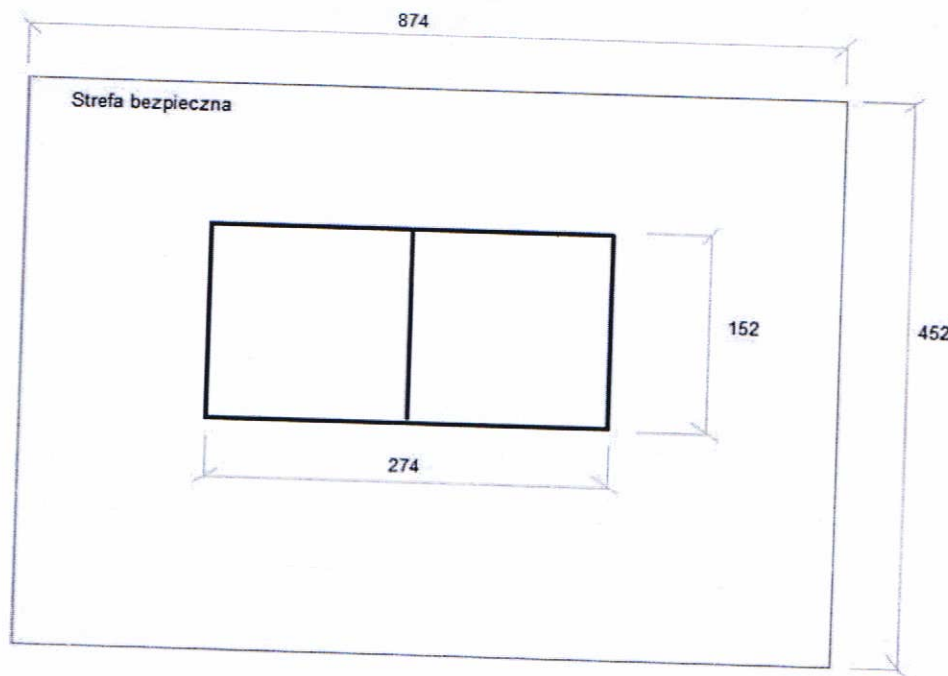
Informacje dodatkowe:

- montaż urządzenia do gier na placu zabaw dla dzieci zgodnie z dokumentacją techniczną – wersja do postawienia na podłożu
- urządzenie do gier przeznaczone dla użytkowników powyżej 3 roku życia
- ilość osób mogących jednocześnie korzystać z urządzenia do gier na placu zabaw nie powinna przekraczać 4
- betonowy stół do gry wykonany zgodnie z normą PN-EN 1176:2009, PN-EN 1510:2006, PN-EN 13198:2005

Informacje techniczne urządzenia:

- stół do gry wykonany z wibrowanego betonu, beton zbrojony drutem stalowym o średnicy 8mm
- beton wytwarzany jest na bazie twardych kruszyw naturalnych
- blat o grubości 8cm w całości szlifowany i wygładzony
- blat stołu do gier zabezpieczony przed niekorzystnym wpływem warunków atmosferycznych poprzez lakierowanie specjalnymi środkami konserwującymi przeznaczonymi do betonu

- obrzeża blatu wykończone profilem aluminiowym o zaokrąglonych krawędziach
- siatka wykonana ze stali o grubości 5mm, zamontowana na stałe do blatu stołu
- elementy stalowe zabezpieczone przed korozją poprzez ocynkowanie
- blat oparty na konstrukcji stalowo-betonowej
- bardzo wysoka odporność na uszkodzenia mechaniczne i warunki atmosferyczne



Rys. Strefa bezpieczna stołu do gier

OPRACOWAŁ:

mgr inż. budownictwa
Jarosław Góral
specjalista budowlane do
projektowania w ograniczonym zakresie
biuro projektowe architektoniczne
projektowanie budowlanej
ul. 64-K2-7342/581/94



KOSZ ULICZNY

SZTUK:3



KOSZ AZUROWY Z POKRYWĄ

Kategoria urządzenia: mała architektura

Konstrukcja stalowa malowana proszkowo, rura \varnothing 60 x 3 mm, z ozdobami żeliwnymi, pojemność kosza 40 l.

Kosz montowany przez zabetonowanie w podłożu lub przez przykręcenie do podłoża.

ŁAWKA PARKOWA

SZTUK:6



ŁAWKA PARKOWA Z OPARCIEM

Kategoria urządzenia: mała architektura

Konstrukcja stalowa malowana proszkowo lub cynkowana. Sztachety drewniane, olchowe.

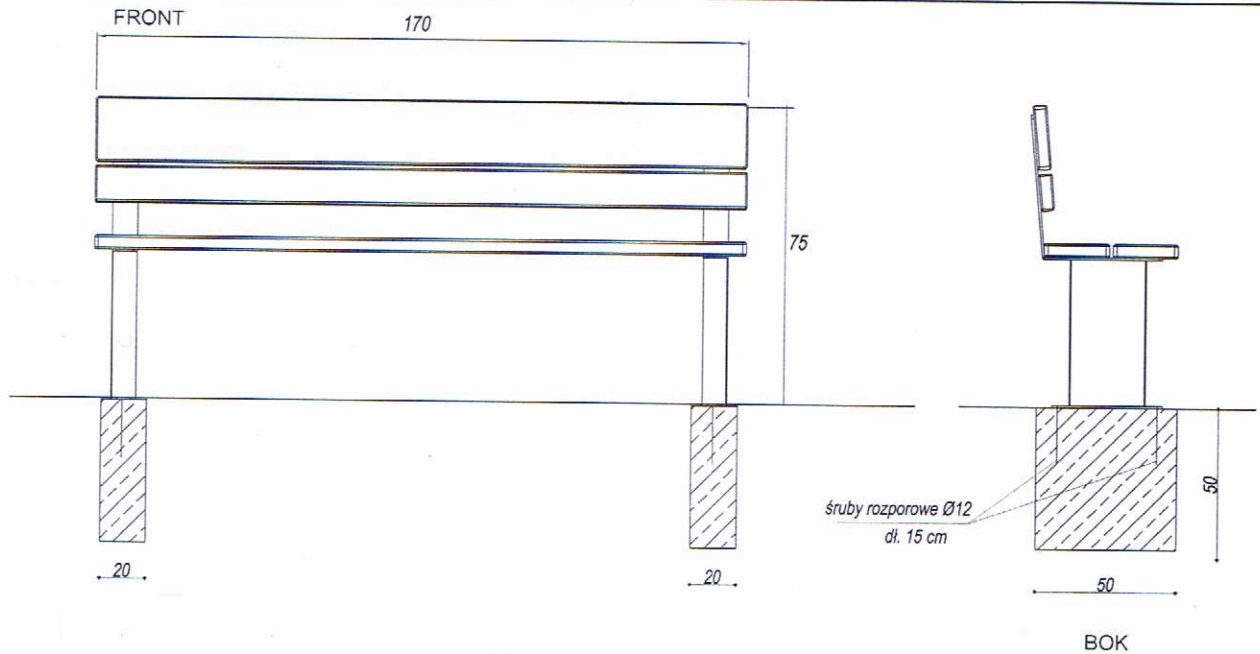
Montaż wg. rys.

Tuchola, 15.01.2018 r.

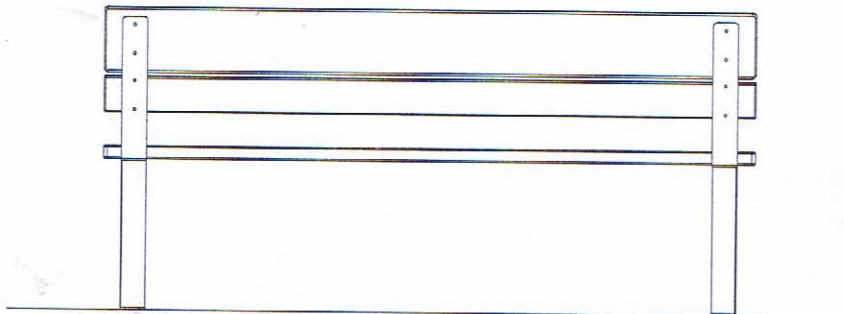
OPRACOWAŁ:

mgr inż. budownictwa
Jarosław Góral
pracownia budowlana do
projektowania w ograniczonym zakresie
w dziedzinie architekturalnej
Krajowa Izba Budowlana
nr. 01/2018-7342/581/94

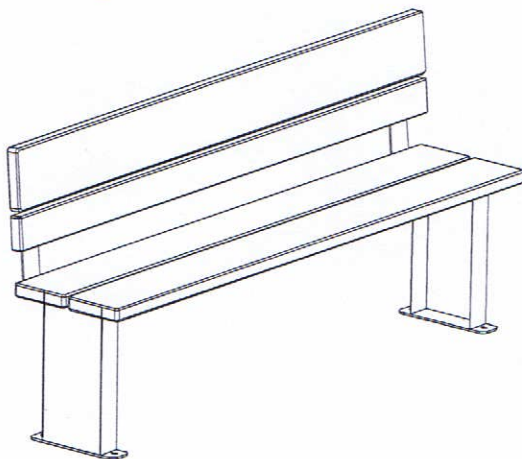
ŁAWKA Z OPARCIEM
Gmina Cekcyn, dz. nr ewid 1580, m. Cekcyn



RZUT



TYŁ



OBIEKT ADRES	Budowa obiektów małej infrastruktury turystycznej i rekreacyjnej w m. Cekcyn, dz. nr 1580, gm. Cekcyn	
PRZEDMIOT RYSUNKU	OBIEKTY MAŁEJ INFRASTRUKTURY ŁAWKA Z OPARCIEM	
NUMER RYS.	DATA 15.01.2014r.	PODPIS
PROJEKTANT (UPRAWNIENIA)	MGR INŻ. JAROSŁAW GÓRAL GP-KZ-7342/581/94 Specjalność: Konstrukcyjno-budowlana	
ASYSTENT PROJEKTANTA	MGR INŻ. PATRYCJA KAKAŁA	

**Mapa sytuacyjno-wysokościowa w skali 1 : 500
do celów projektowych**

Miejscowość: CEKCYN

Jednostka ewidencyjna: CEKCYN[041601_2]

Obręb ewidencyjny: CEKCYN [Nr 0002]

GK.II.6642.1958.2017

- 1. Układ współrzędnych 2000. Poziom odniesienia Kronsztadt 86.
- 2. Granice wniesiono z bazy danych EGIB.
- 3. Służebności gruntowych nie badano.

